

Varianti Bracciolo



Opzione Movimento FLIP

Disponibile solo sul bracciolo C



Varianti Piedi



Varianti Spalliera

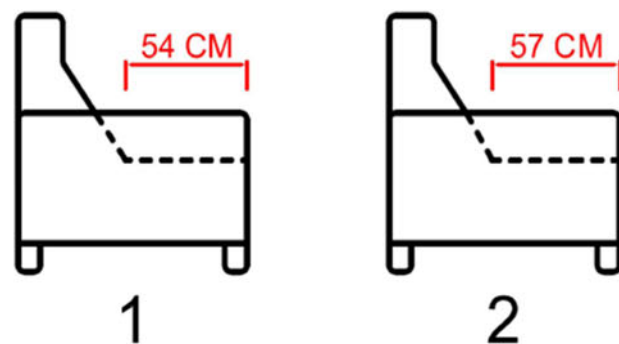
A (Poggiatesta attivo) B (Poggiatesta reclinabile)

A h cm 109

B h cm 85/102



Varianti profondità di seduta



MECCANO - 80 configurazioni



MECCANO 3 Posti + Bracciolo A Spalliera A Piede A



MECCANO 3 Posti Angolo Aperto 1 Posto + Bracciolo A Spalliera B Piedi A



MECCANO 2 Posti - Bracciolo B Spalliera B Piedi B



MECCANO 2 Posti + Chaiselongue - Bracciolo B Spalliera B Piedi A



MECCANO 3 Posti + Chaiselongue + Tessuto e dettaglio identico
Bracciolo B Spalliera B Piedi A
Poltroncina Shirley



MECCANO 3 Posti + Poltrona - Bracciolo C Spalliera B Piedi A



MECCANO - Dettagli